

# KNIKMOPS

## KM250

### Technische gegevens



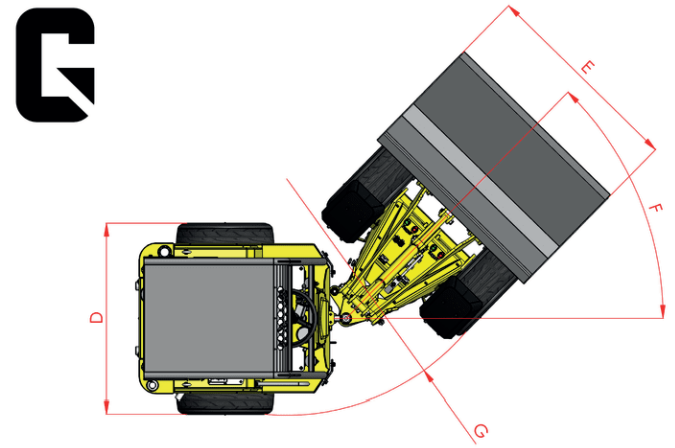
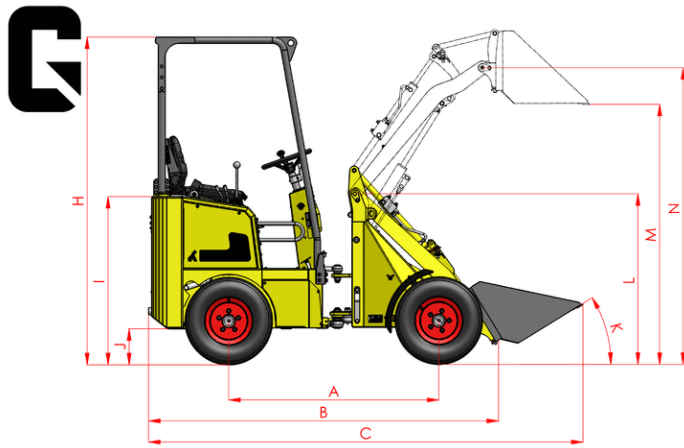
**V** Handelsonderneming  
**Veluwenkamp**

Handelsonderneming Veluwenkamp BV  
Hilsdijk 110  
8051 KE, Hattem

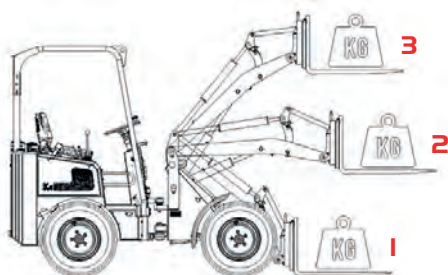
T: 038 444 14 55  
E: [info@hovbv.nl](mailto:info@hovbv.nl)  
[hovbv.nl](http://hovbv.nl)  
[knikmopsen.nl](http://knikmopsen.nl)

# KM250 KM250TE

Technische gegevens | Technical specification | Technische daten



			KM250	KM250TE
[mm]	A	A Wielbasis / Wheelbase / Radstand	1875	1995
[mm]	B	Totale lengte zonder bak / Chassis length / Länge ohne Werkzeug	3180	3440
[mm]	C	Totale lengte met bak / Total length with shovel bucket / Gesamtlänge mit Werkzeug	3980	4270
[mm]	D	Totale breedte / Overall width / Gesamtbreite	1180/1520	1180/1520
[mm]	E	Breedte bak / Shovel bucket width / Breite Ladeschaufel	1500/1700	1500/1700
[°]	F	Maximale draaihoek / Maximum turning angle / Maximal Drehwinkel	50	50
[mm]	G	Draaicirkel buitenkant / Turning radius outside edge / Drehradius Aussenseite	2800	2950
[mm]	H	Hoogte rolbeugel / Rollbar height / Höhe des Rollbügels / ROPS-FOPS	2220/2430	2220/2430
[mm]	I	Zithoogte / Seat height / Sitzhöhe	1425	1425
[mm]	J	Bodemvrijheid / Ground clearance / Freie höhe oberhalb der Bodenoberfläche	360	360
[°]	K	Inkiephoek vanaf grondvlak / Tipping-in angle from ground surface / Einkippwinkel am Werkzeug	30	30
[mm]	L	Hoogte giescharnier / Frame height / Höhe des Auslegerarms	1410	1455
[mm]	M	Overlaadhoogte / Transfer height / Überladehöhe	2480	2625/3380
[mm]	N	Max. hoogte scharnier aanpik / Shovel bucket rotation point, max. / Drehpunkt Ladeschaufel max	2650	2775/3550
[L]		Inhoud brandstoftank / Fuel tank capacity / Inhalt Kraftstofftank	60	60
		Type dieselmotor / Diesel engine type / Art Dieselmotor (Kubota)	4TNV88C	4TNV88C
[kW/pk]		Motorvermogen / Engine power / Motorleistung	35,5/48	35,5/48
		Aantal cilinders / Number of cylinders / Zylinderzahl	4	4
		Aandrijfhydrauliek / Drive hydraulics / Antriebshydrauliek	plunjerpomp	plunjerpomp
		Wiel aandrijving / Wheel drive / Radantrieb	plunjer motor	plunjer motor
[L/min]		Debiet werkhydrauliek / Output of work hydraulics / Durchfluss Arbeitshydraulik	63	63
[bar]		Werkdruk hydrauliek / Pressure of work hydraulics / Betriebsdruck Arbeitshydraulik	180	180
[kg]		Rijklar gewicht zonder hulpstuk / Service weight without attachm. / Betriebsgewicht ohne Anbaugeräte	2380	2750
[kg]		Hefkracht / Lifting force / Kipplast	1800	1700
[kg]		Uitbreekkracht / Breakout force / Ausbrechkraft	1440	1415
[km/h]		Rijsnelheid / Top speed / Geschwindigkeit	20	20



	1	2	3
<b>KM250</b> niet geknikt	2400	1630	980
<b>KM250TE</b> niet geknikt telescooparm ingeschoven	1600	1350	950
<b>KM250TE</b> niet geknikt telescooparm uitgeschoven	1050	880	700