

KNIKMOPS

KM180E

Technische gegevens



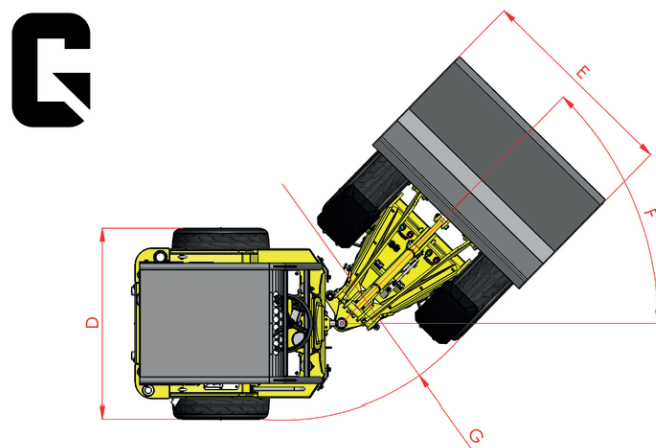
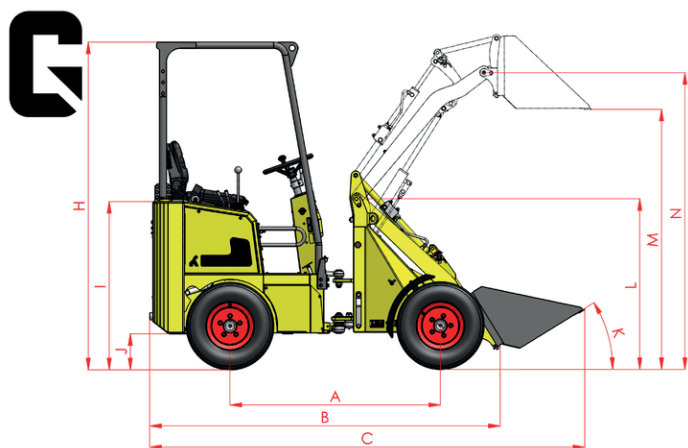
V Handelsonderneming
Veluwenkamp

Handelsonderneming Veluwenkamp BV
Hilsdijk 110
8051 K€ , Hatten

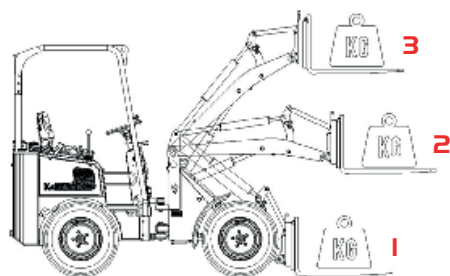
T: 038 444 14 55
E: info@hovbv.nl
hovbv.nl
knikmopsen.nl

KMI80E

Technische gegevens | Technical specification | Technische daten



		KMI80E Standard	KMI80E Endurance
[mm]	A Wielbasis / Wheelbase / Radstand	1770	1770
[mm]	B Totale lengte zonder bak / Chassis length / Länge ohne Werkzeug	2990	2990
[mm]	C Totale lengte met bak / Total length with shovel bucket / Gesamtlänge mit Werkzeug	3800	3800
[mm]	D Totale breedte / Overall width / Gesamtbreite	1135/1400	1135/1400
[mm]	E Breedte bak / Shovel bucket width / Breite Ladeschaufel	1400/1500	1400/1500
[°]	F Maximale draaihoek / Maximum turning angle / Maximal Drehwinkel	50	50
[mm]	G Draaicirkel buitenkant / Turning radius outside edge / Drehradius Aussenseite	2760	2760
[mm]	H Hoogte rolbeugel / Rollbar height / Höhe des Rollbügels / ROPS-FOPS	2300/2380	2300/2380
[mm]	I Zithoogte / Seat height / Sitzhöhe	1340	1340
[mm]	J Bodenvrijheid / Ground clearance / Freie höhe oberhalb der Bodenoberfläche	335	335
[°]	K Inkiephoek vanaf grondvlak / Tipping-in angle from ground surface / Einkippwinkel am Werkzeug	30	30
[mm]	L Hoogte giescharnier / Frame height / Höhe des Auslegerarms	1335	1335
[mm]	M Overlaadhoogte / Transfer height / Überladehöhe	2230	2230
[mm]	N Max. hoogte scharnier aanpik / Shovel bucket rotation point, max. / Drehpunkt Ladeschaufel max	2405	2405
[kWh]	Batterij capaciteit / Battery capacity / Batteroegroße	20	30
h	Gemiddelde werktijd / Average working time / Durchschnittliche Arbeitszeit	5	8
h	Gemiddelde laadtijd / Average charging time / Durchschnittliche Ladezeit (80%)	1h45	2h30
	Aandrijfhydrauliek / Drive hydraulics / Antriebshydrauliek	plunjerpomp	plunjerpomp
	Wiel aandrijving / Wheel drive / Radantrieb	plunjer motor	plunjer motor
[L/min]	Debiet werkhydrauliek / Output of work hydraulics / Durchfluss Arbeitshydraulik	50	50
[bar]	Werkdruk hydrauliek / Pressure of work hydraulics / Betriebsdruck Arbeitshydraulik	180	180
[kg]	Rijklar gewicht zonder hulpstuk / Service weight without attachm. / Betriebsgewicht ohne Anbaugeräte	1800	1800
[kg]	Hefkracht / Lifting force / Kipplast	1400	1400
[kg]	Uitbreekkraft / Breakout force / Ausbrechkraft	1250	1250
[km/h]	Rijsnelheid / Top speed / Geschwindigkeit	16	16



Hefkracht niet geknikt	1	2	3
KMI80E	1470	1180	880