

KNIKMOPS

180 ELEKTRISCH

Technische gegevens



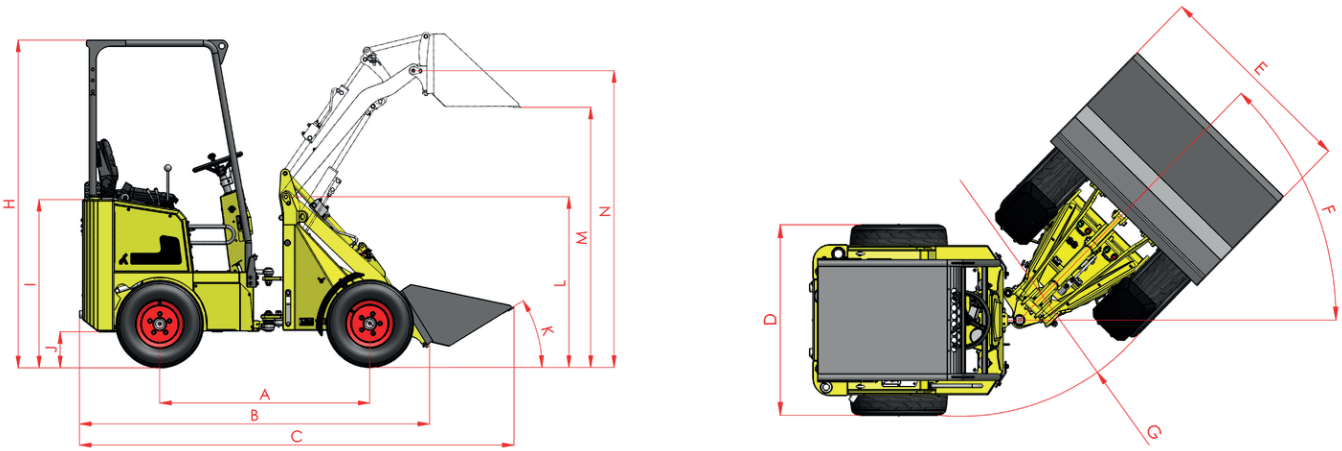
 **Handelsonderneming
Veluwenkamp**

HANDELSONDERNEMING VELUWENKAMP BV
HILSDIJK 110
8051 KE, HATTEM

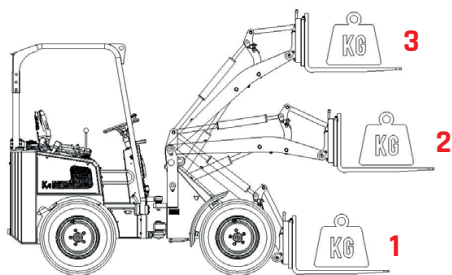
T: 038 444 14 55
E: INFO@HOVBV.NL
WWW.HOVBV.NL
WWW.KNIKMOPSEN.NL

KNIKMOPS 180 ELEKTRISCH

TECHNISCHE GEGEVENS | TECHNICAL SPECIFICATION | TECHNISCHE DATEN



		KM180E
[mm]	A Wielbasis / Wheelbase / Radstand	1770
[mm]	B Totale lengte zonder bak / Chassis length / Länge ohne Werkzeug	2990
[mm]	C Totale lengte met bak / Total length with shovel bucket / Gesamtlänge mit Werkzeug	3800
[mm]	D Totale breedte / Overall width / Gesamtbreite	1135/1400
[mm]	E Breedte bak / Shovel bucket width / Breite Ladeschaufel	1400/1500
[°]	F Maximale draaihoek / Maximum turning angle / Maximal Drehwinkel	50
[mm]	G Draaicirkel buitenkant / Turning radius outside edge / Drehradius Aussenseite	2760
[mm]	H Hoogte rolbeugel / Rollbar height / Höhe des Rollbügels / ROPS-FOPS	2300/2380
[mm]	I Zithoogte / Seat height / Sitzhöhe	1340
[mm]	J Bodenvrijheid / Ground clearance / Freie höhe oberhalb der Bodenoberfläche	335
[°]	K Inkiephoek vanaf grondvlak / Tipping-in angle from ground surface / Einkippwinkel am Werkzeug	30
[mm]	L Hoogte giek scharnier / Frame height / Höhe des Auslegerarms	1335
[mm]	M Overlaadhoogte / Transfer height / Überladehöhe	2230
[mm]	N Max. hoogte scharnier aanpik / Shovel bucket rotation point, max. / Drehpunkt Ladeschaufel max	2405
[kWh]	Batterij capaciteit / Battery capacity / Batteroegröße	30
h	Gemiddelde werktijd / Average working time / Durchschnittliche Arbeitszeit	7h
h	Gemiddelde laadtijd / Average charging time / Durchschnittliche Ladezeit	10h
	Aandrijfhydrauliek / Drive hydraulics / Antriebshydrauliek	plunjerpomp
	Wiel aandrijving / Wheel drive / Radantrieb	plunjer motor
[L/min]	Debiet werkhidrauliek / Output of work hydraulics / Durchfluss Arbeitshydraulik	50
[bar]	Werkdruk hydrauliek / Pressure of work hydraulics / Betriebsdruck Arbeitshydraulik	180
[kg]	Rijklar gewicht zonder hulpstuk / Service weight without attachm. / Betriebsgewicht ohne Anbaugeräte	2480
[kg]	Hefkracht / Lifting force / Kipplast	1800
[kg]	Uitbrekkraft / Breakout force / Ausbrechkraft	1440
[km/h]	Rijsnelheid / Top speed / Geschwindigkeit	16



Hefkracht niet geknikt	1	2	3
KM180E	2200	1600	950