

 **KNIKMOPS**  
ENGINEERED TO PERFORM

# KM 235

TECHNISCHE GEGEVENS



 **Handelsonderneming  
Veluwenkamp**

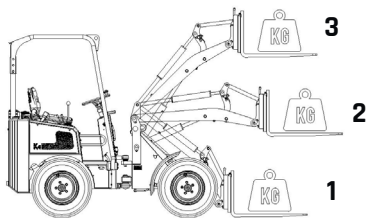
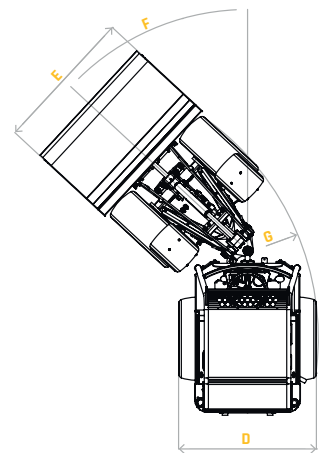
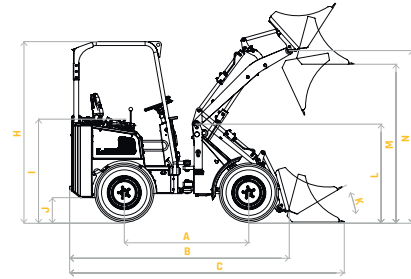
HANDELSONDERNEMING VELUWENKAMP BV  
HILSDIJK 110  
8051 KE, HATTEM

T: 038 444 14 55  
E: [INFO@HOVBV.NL](mailto:INFO@HOVBV.NL)  
[WWW.HOVBV.NL](http://WWW.HOVBV.NL)  
[WWW.KNIKMOPSEN.NL](http://WWW.KNIKMOPSEN.NL)

# KM 235

KM235

mm	Wielbasis	A	1875
mm	Totale lengte zonder bak	B	3180
mm	Totale lengte met bak	C	3980
mm	Totale breedte	D	1180/1520
mm	Breedte bak	E	1500/1700
°	Maximale draaihoek	F	50
mm	Draaicirkel buitenkant	G	2800
mm	Hoogte Rolbeugel /Hoogte ROPS-FOPS	H	2220/2430
mm	Zithoogte	I	1425
mm	Bodemvrijheid	J	360
°	Inkiephoek vanaf grondvlak	K	30
mm	Hoogte giekscharnier	L	1410
mm	Overlaadhoogte	M	2480
mm	Max. hoogte scharnier aanpik	N	2650
L	Inhoud brandstoftank		60
	Type dieselmotor (Kubota)		V1505
kw/pk	Motorvermogen		19/25
	Aantal cilinders		4
	Aandrijfhydrauliek		plunjerpomp
	Wiel aandrijving		plunjer motor
L/min	Debiet werkhydrauliek		63
bar	Werkdruk hydrauliek		180
kg	Rijklar gewicht zonder hulpstuk		2250
kg	Hefkracht		1800
kg	Uitbreekkracht		1440
km/h	Rijsnelheid		20



	1	2	3
KM 235 niet geknikt	2140	1360	1020

Gegevens onder voorbehoud Gebroeders Geens (03-2022)