

KNIKMOPS
ENGINEERED TO PERFORM

KM 170

TECHNISCHE GEGEVENS

V Handelsonderneming
Veluwenkamp

HANDELSONDERNEMING VELUWENKAMP BV
HILSDIJK 110
8051 KE, HATTEM

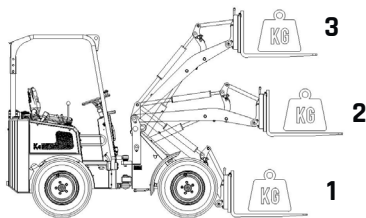
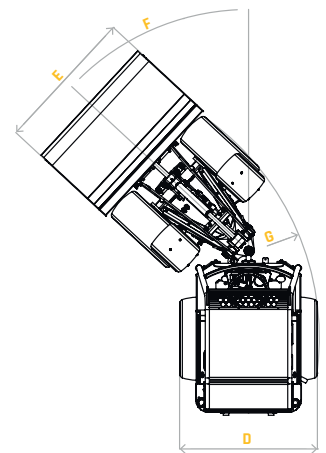
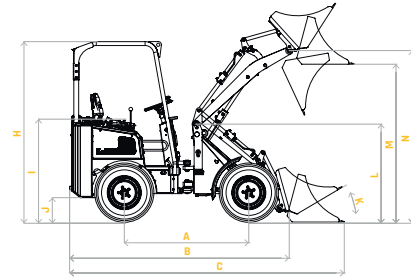
T: 038 444 14 55
E: INFO@HOVBV.NL
WWW.HOVBV.NL
WWW.KNIKMOPSEN.NL

KM 170

KM170

KM170TE

			KM170	KM170TE
mm	Wielbasis	A	1770	1850
mm	Totale lengte zonder bak	B	2990	3240
mm	Totale lengte met bak	C	3800	4075
mm	Totale breedte	D	1135/1500	1135/1500
mm	Breedte bak	E	1400/1500	1400/1500
°	Maximale draaihoek	F	50	50
mm	Draaicirkel buitenkant	G	2760	2760
mm	Hoogte Rolbeugel /Hoogte ROPS-FOPS	H	2300/2380	2300/2380
mm	Zithoogte	I	1340	1340
mm	Bodemvrijheid	J	335	335
°	Inkiephoek vanaf grondvlak	K	30	30
mm	Hoogte giekcharnier	L	1335	1365
mm	Overlaadhoogte	M	2230	2490/3140
mm	Max. hoogte scharnier aanpik	N	2405	2660/3310
L	Inhoud brandstoftank		45	45
	Type dieselmotor (Kubota)		V1505	V1505
kw/pk	Motorvermogen		19/25	19/25
	Aantal cilinders		4	4
	Aandrijfhydrauliek		plunjerpomp	plunjerpomp
	Wiel aandrijving		plunjer motor	plunjer motor
L/min	Debiet werkhydrauliek		33	33
bar	Werkdruk hydrauliek		180	180
kg	Rijklar gewicht zonder hulpstuk		1750	2150
kg	Hefkracht		1400	1300
kg	Uitbreekkracht		1250	940
km/h	Rijsnelheid		18	18



	1	2	3
KM 170 niet geknikt	1320	1060	790
KM 170 TE niet geknikt Telescooparm ingeschoven	1110	1020	735
KM 170 TE niet geknikt Telescooparm uitgeschoven	790	635	545

Gegevens onder voorbehoud Gebroeders Geens (03-2022)