



# KNIKMOPS

## 100 ELEKTRISCH

Technische gegevens

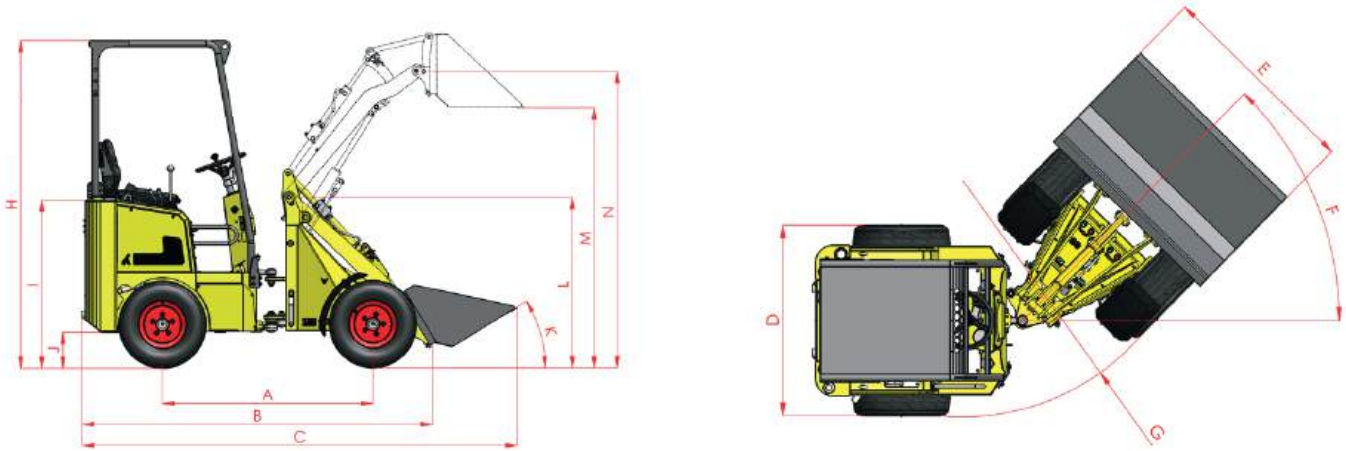
 Handelsonderneming  
**Veluwenkamp**

HANDELSONDERNEMING VELUWENKAMP BV  
HILSDIJK 110  
8051 KE, HATTEM

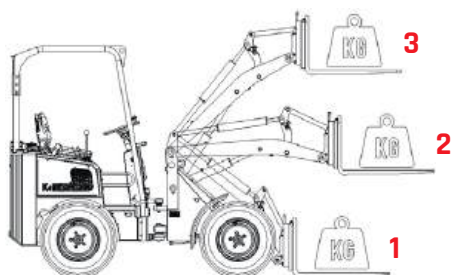
T: 038 444 14 55  
E: [INFO@HOVBV.NL](mailto:INFO@HOVBV.NL)  
[WWW.HOVBV.NL](http://WWW.HOVBV.NL)  
[WWW.KNIKMOPSEN.NL](http://WWW.KNIKMOPSEN.NL)

# KNIKMOPS 100 ELEKTRISCH

TECHNISCHE GEGEVENS | TECHNICAL SPECIFICATION | TECHNISCHE DATEN



|         |  | KM100E Standard | KM100E Endurance |
|---------|--|-----------------|------------------|
| [mm]    | A Wielbasis / Wheelbase / Radstand   | 1445            | 1455             |
| [mm]    | B Totale lengte zonder bak / Chassis length / Länge ohne Werkzeug                                    | 2450            | 2450             |
| [mm]    | C Totale lengte met bak / Total length with shovel bucket / Gesamtlänge mit Werkzeug                 | 2990            | 2990             |
| [mm]    | D Totale breedte / Overall width / Gesamtbreite  | 930/1180        | 930/1180         |
| [mm]    | E Breedte bak / Shovel bucket width / Breite Ladeschaufel  | 960/1250        | 960/1250         |
| [°]     | F Maximale draaihoek / Maximum turning angle / Maximal Drehwinkel                                    | 45              | 45               |
| [mm]    | G Draaicirkel buitenkant / Turning radius outside edge / Drehradius Aussenseite                      | 2380            | 2380             |
| [mm]    | H Hoogte rolbeugel / Rollbar height / Höhe des Rollbügels / ROPS-FOPS                                | 2225/2250       | 2225/2250        |
| [mm]    | I Zithoogte / Seat height / Sitzhöhe   | 1125            | 1125             |
| [mm]    | J Bodenvrijheid / Ground clearance / Freie höhe oberhalb der Bodenoberfläche                         | 245             | 245              |
| [°]     | K Inkiephoek vanaf grondvlak / Tipping-in angle from ground surface/ Einkippwinkel am Werkzeug       | 32              | 32               |
| [mm]    | L Hoogte giekcharnier / Frame height / Höhe des Auslegerarms   | 1165            | 1165             |
| [mm]    | M Overlaadhoogte / Transfer height / Überladehöhe  | 1775            | 1775             |
| [mm]    | N Max. hoogte scharnier aanpik / Shovel bucket rotation point, max. / Drehpunkt Ladeschaufel max     | 2030            | 2030             |
| [kWh]   | Batterij capaciteit / Battery capacity / Batteroegröße   | 20              | 30               |
| h       | Gemiddelde werktijd / Average working time / Durchschnittliche Arbeitszeit                           | 5               | 8                |
| h       | Gemiddelde laadtijd / Average charging time / Durchschnittliche Ladezeit                             | 5h              | 10h              |
|         | Aandrijfhydrauliek / Drive hydraulics / Antriebshydrauliek   | plunjerpomp     | plunjerpomp      |
|         | Wiel aandrijving / Wheel drive / Radantrieb  | plunjer motor   | plunjer motor    |
| [L/min] | Debiet werkhydrauliek / Output of work hydraulics / Durchfluss Arbeitshydraulik                      | 30              | 30               |
| [bar]   | Werkdruk hydrauliek / Pressure of work hydraulics / Betriebsdruck Arbeitshydraulik                   | 180             | 180              |
| [kg]    | Rijklar gewicht zonder hulpstuk / Service weight without attachm. / Betriebsgewicht ohne Anbaugeräte | 1245            | 1245             |
| [kg]    | Hefkracht / Lifting force / Kipplast   | 700             | 700              |
| [kg]    | Uitbrekkraft / Breakout force / Ausbrechkraft  | 640             | 640              |
| [km/h]  | Rijsnelheid / Top speed / Geschwindigkeit  | 7/13            | 7/13             |



| Hefkracht niet geknikt | 1    | 2   | 3   |
|------------------------|------|-----|-----|
| KM100E                 | 1000 | 730 | 490 |